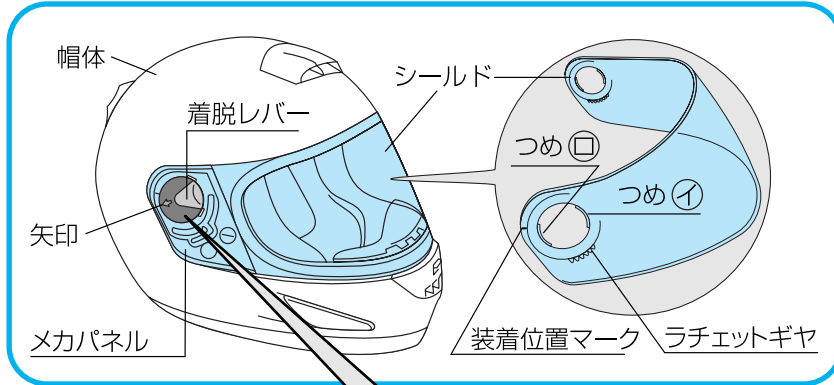


M-930のシールド着脱方法

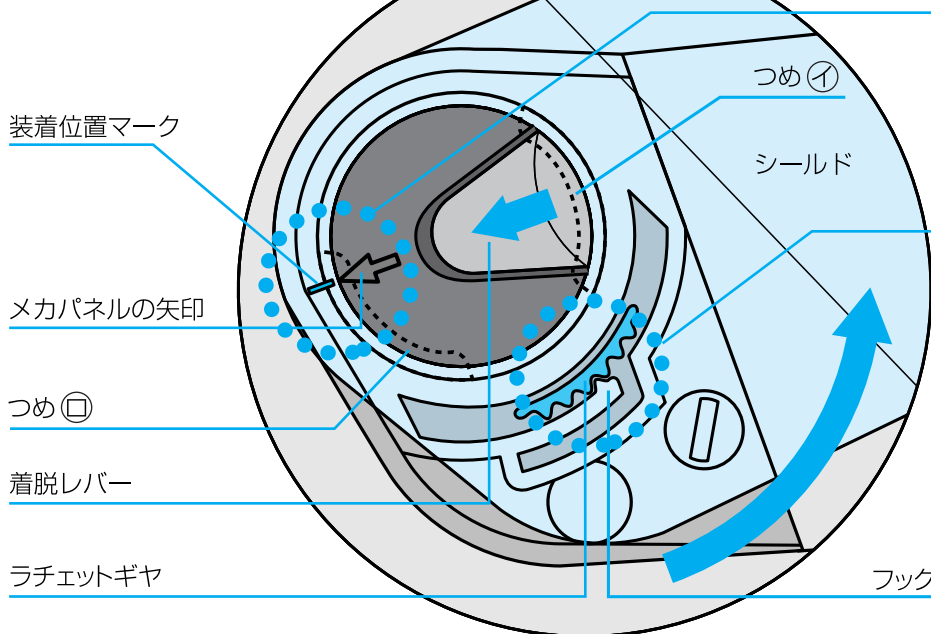
■図(I)各部の名称



シールドの装着は図Ⅲのように、つめ①が着脱レバー先端部の下にはまり、つめ②がメカパネルの矢印部分(図Ⅱ参照)の内側にある溝にはまることによってできるワンタッチ着脱の構造になっています。着脱は、以下の手順で行ってください。

重要 シールドの着脱は、シールドを閉めた状態から3段階上げた位置でないと出来ません。着脱作業をする際は、必ず確認してください。

■図(II)シールドの着脱の位置



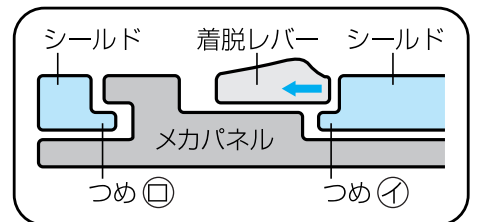
着脱のポイント①

メカパネルの矢印とシールドの装着位置マークが図のように一致していることを確認してください。

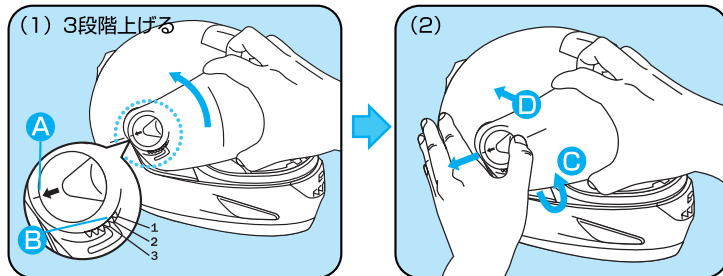
着脱のポイント②

シールドを閉めた状態から3段階上げた位置にあることを確認してください。

■図(III)シールド取り付けの断面



■図(IV)シールドの取り外し方

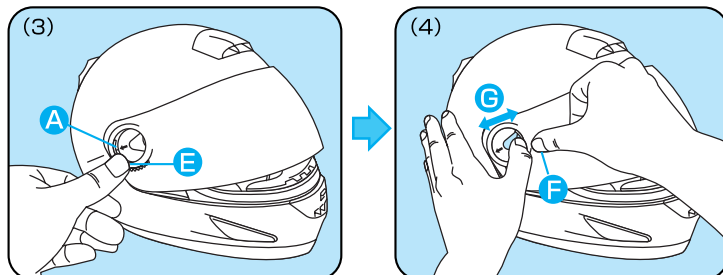


シールドの取り外し方 [図Ⅱ・Ⅳ-(1)(2)参照]

- シールドを閉めた状態から3段階上げた位置にします。このとき、シールドにある装着位置マークとメカパネルの⇒印が一致します。(図Ⅳ-(1))
- ラチェットギヤの溝は、シールド上部から3つ目がメカパネルのフックに掛かっている状態になります。(図Ⅳ-(1)の⑧)次に、図Ⅳ-(2)のように、着脱レバーを矢印の方向に押しながらシールド内部を⑨のように浮かすように持ち上げて、つめ①をメカパネルの溝から外します。そして⑩の方向にシールドをずらすように動かして、つめ②をメカパネルから外し、シールドを取り外します。

※シールドの取り外しは、少し強めに力を入れる必要があります。

■図(V)シールドの取り付け方



シールドの取り付け方 [図Ⅱ・Ⅲおよび図Ⅳ-(1)(2)参照]

- シールドの装着位置マークとメカパネルの矢印を合わせた位置(取り外し方の図Ⅳ-(1)の⑧と同じ)にして、メカパネルの矢印の内側にある溝に、つめ②を差し込みます。
- 着脱レバーを押しながら、図Ⅴ-(4)の⑨のようにシールド表面を押し、つめ①を溝にはめ込みます。そして、図Ⅴ-(4)の⑩のように着脱レバーを元の位置に戻します。このとき、つめ①が着脱レバーの内側の溝にはまっていることを確認してください。

※シールドが、図Ⅲのように、つめ①②が溝に正しくはまっていないとシールドが外れたり、破損したりする恐れがありますのでご注意ください。

Marushin

マルシン工業株式会社

〒124-0011 東京都葛飾区四ツ木5-9-6

TEL.03-3693-5791(代) FAX.03-3693-5762