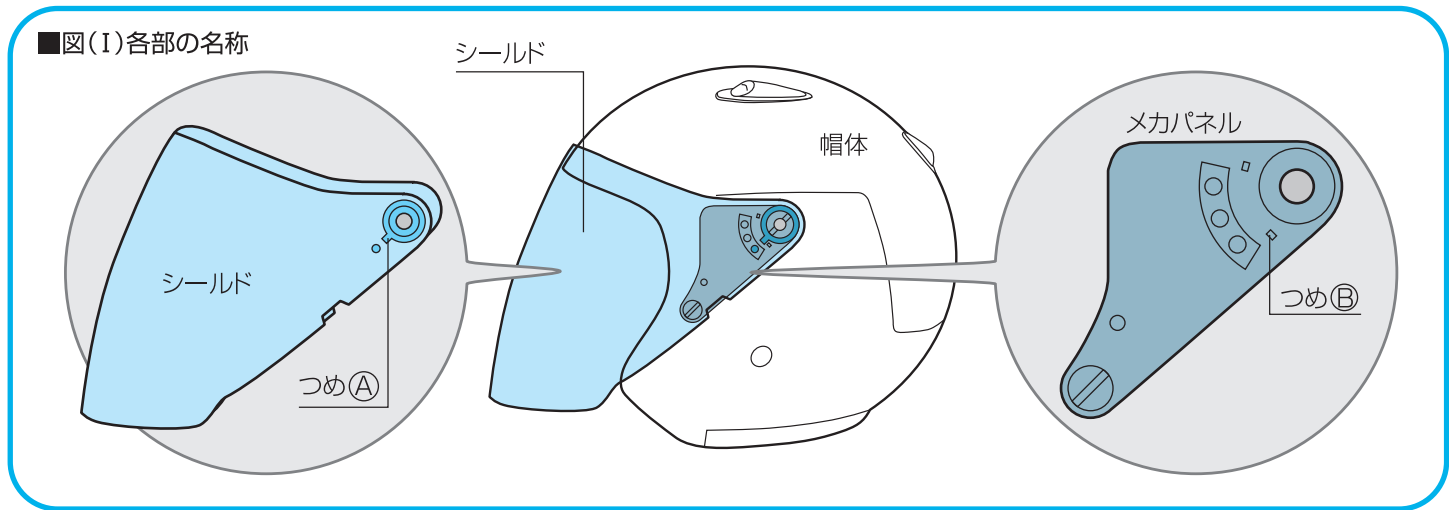
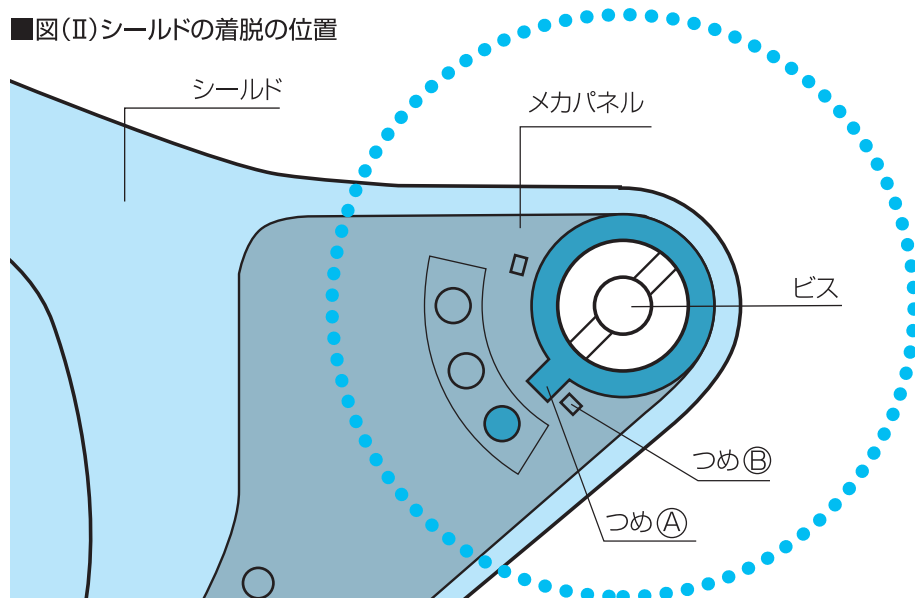


# M-400・390・391XL シールド着脱方法

このシールドは帽体の左右各1カ所をビスで止めることにより、装着されています。(ビルトインメカシールド方式)  
着脱は、以下の手順で行ってください。



■図(II)シールドの着脱の位置



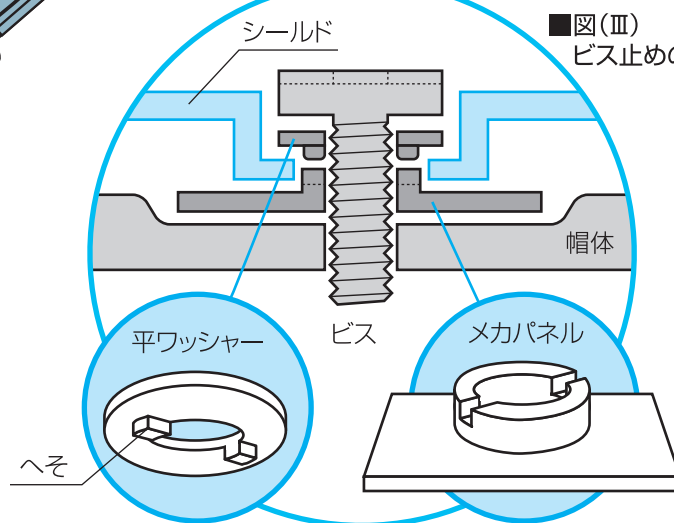
## シールドの取り外し方 [図II・III参照]

- ①シールドを一番下に下げた状態でビスを緩めます。ビスとその下にある平ワッシャーを抜き取ると、シールドが外せます。このとき、ビスとその下にある平ワッシャーを紛失しないよう注意してください。

## シールドの取り付け方 [図II・III参照]

- ①シールドを一番下に下げた状態で、帽体およびメカパネルのビス穴とシールドの穴を合わせます。このとき、図IIのようにシールドのつめ(A)とメカパネルのつめ(B)が接する位置にセットします。
  - ②図IIIのように、メカパネルのビス穴に平ワッシャーを、へそが付いている側を下にし(凸の状態)、そのへそがメカパネルのビス穴周りにある凹部にはまるようにします。その上からビスをしっかり締めてください。
- ※各部品を所定の位置にセットしないでビスを締めると、シールドなどが破損したり、機能が十分働かない恐れがありますのでご注意ください。

■図(III)  
ビス止めの断面



**Marushin**

マルシン工業株式会社

〒123-0841 東京都足立区西新井7-19-12  
TEL 03-5837-4417 FAX 03-5837-4418