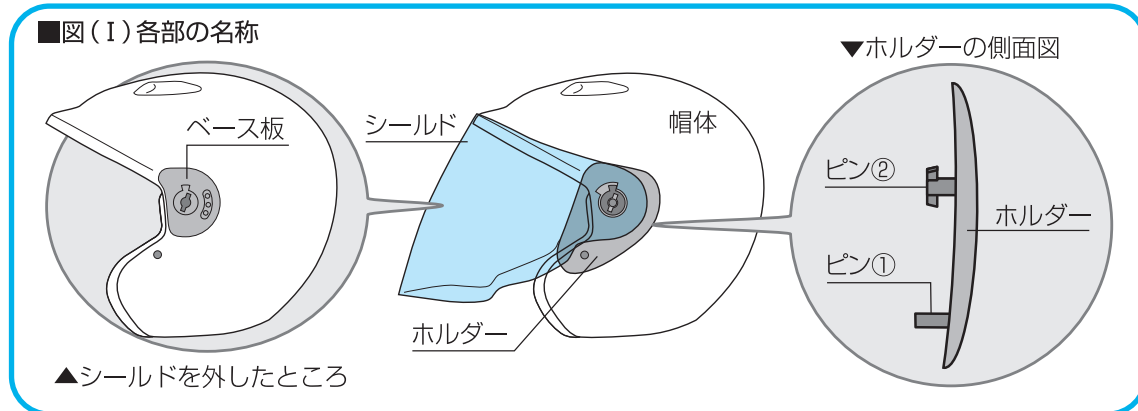
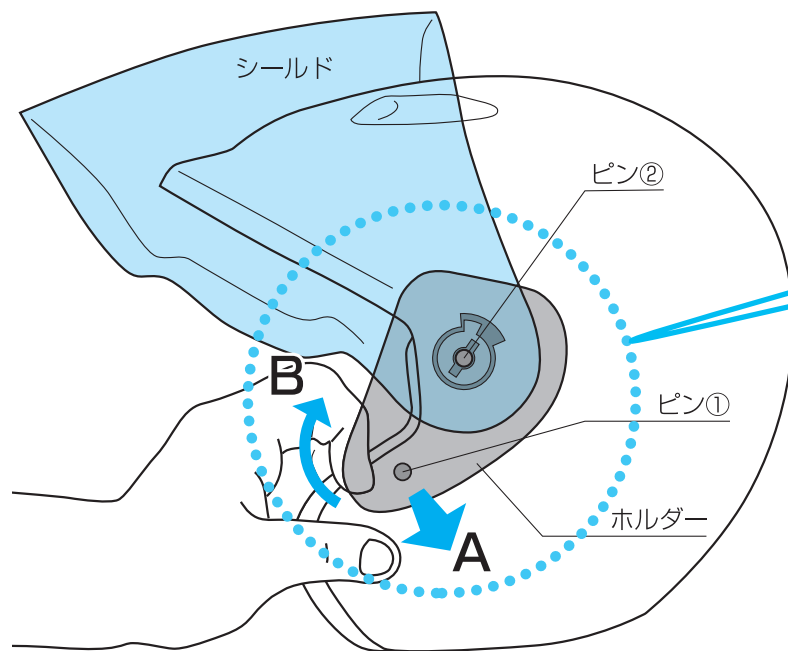


M-510シールド、ホルダー着脱方法

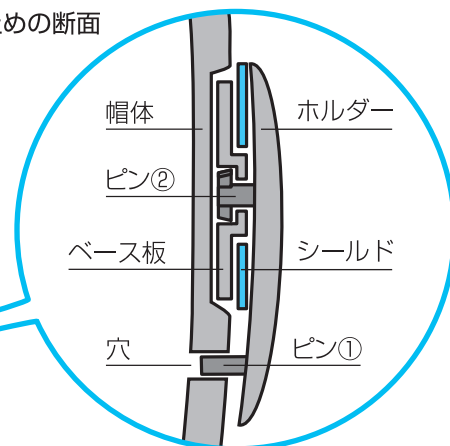


このシールドは差し込み
ピンの付いたホルダー
をシールドの穴を通して
差し込むことで、装着さ
れています。
(ワンタッチ着脱)
着脱は、以下の手順で行
ってください。

■図(II) シールドの着脱の位置



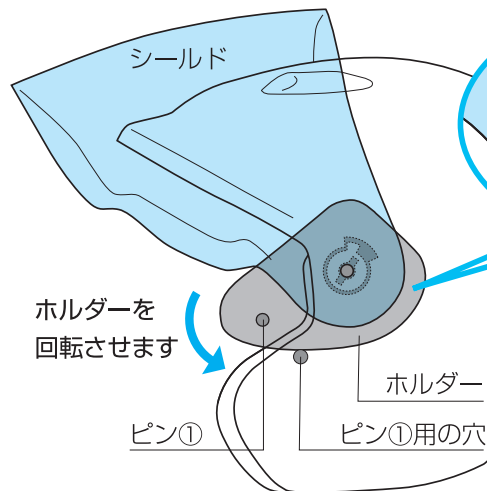
■図(III) ピン止めの断面



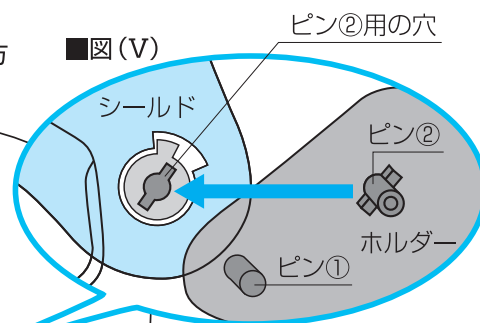
シールドの取り外し方 [図II・III参照]

- ① シールドを全開(一番上に上げた状態)にします。
 - ② 帽体に差し込まれているホルダーのピン①を、(A)のようにしてホルダーを内側から外に押し上げて外します。
 - ③ ピン(1)が外れたら、(B)のようにしてホルダーをシールドの方向に回転させていくと、ホルダーのピン②の形状とベース板の穴の形状が()一致する箇所まで、ホルダーが帽体から外れます。
- ※このとき、シールドの反発力でホルダーが弾かれることがありますので、シールドを押さえながら行ってください。

■図(IV) シールド、ホルダーの取り付け方



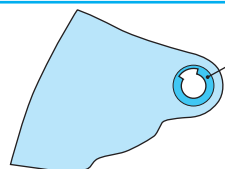
■図(V)



シールドの取り付け方 [図IV・V参照]

- ① シールドを一番上に上げた状態で、図IVのようにシールドの穴の部分ベース板の形状に合わせてセットします。
 - ② この状態で、ベース板の穴の形状()に合わせて図Vのように、ホルダーのピン②を差し込みます。
 - ③ 図IVのように、シールドとホルダーをしっかりと押さえながら、ホルダーを下方(通常的位置)へ回転させ、ピン①が帽体の穴のところまで回ったら、穴に確実に差し込みます。
- ※シールドやホルダーを所定の位置にセットしなかったり、ホルダーをしっかりと差し込まないと、破損したり機能が十分動かない恐れがありますのでご注意ください。

注:シールドの操作をスムーズにするためのワッシャーについて



ヘルメット購入時(シールドが新品の状態)には、このようにワッシャーが両面テープで貼り付けてあります。

ただし、ヘルメット使用開始後ある程度の期間が経過したあとでシールド、ホルダーの着脱を行おうとするとき、このワッシャーがシールドから剥がれてしまう場合があります。こうした場合は、市販の両面テープやセロハンテープなどで所定の位置に固定した上でシールド、ホルダーの取り付けを行ってください。

Marushin

マルシン工業株式会社

〒123-0841 東京都足立区西新井7-19-12

TEL 03-5837-4417 FAX 03-5837-4418

<http://www.marushin-helmet.co.jp>