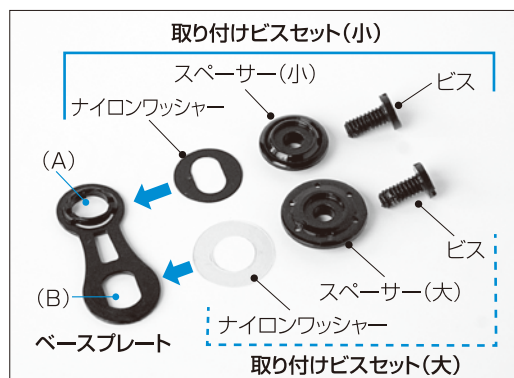
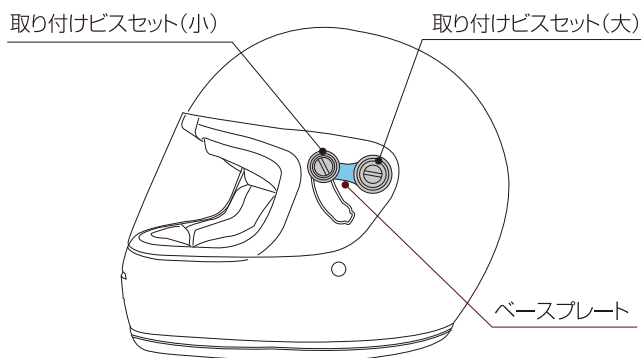


## シールドの脱着方法

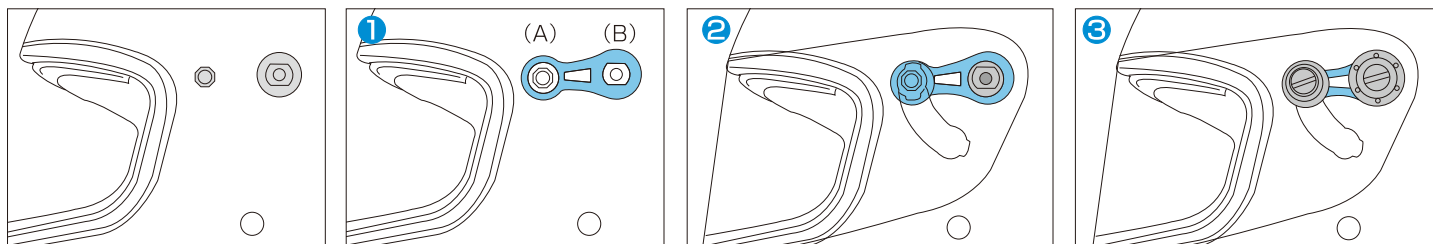


### 取り外し方

シールドを固定してある2カ所の取り付けビスを、コインなどで緩めた上、ビスに付いているスペーサーとナイロンワッシャーを取り外せば、シールドを外すことができます。

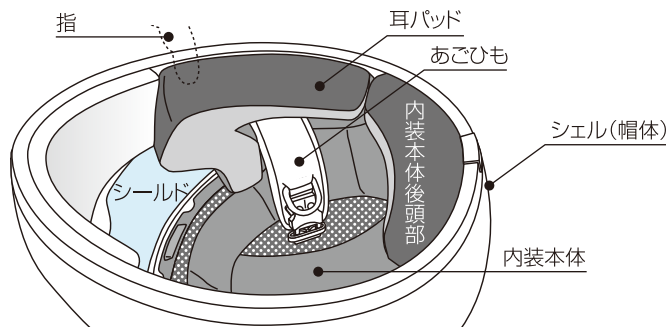
### 取り付け方

- 1 ベースプレートを図①のようにヘルメット本体に置きます。(ベースプレートの2つの穴(A)(B)をヘルメット本体のネジ穴に合わせて置きます。)
  - 2 シールド本体をベースプレートの上に設置します。
  - 3 シールドの上にナイロンワッシャー、スペーサーの順に設置し、取り付けビスをコインなどで固定します。(大)(小)どちらも同じ手順です)
- 注意：取り付けビスセット(大)のスペーサー(大)を取り付ける際、スペーサー(大)がベースプレートの溝に収まるように取り付けてください。



## 耳パッドの脱着方法

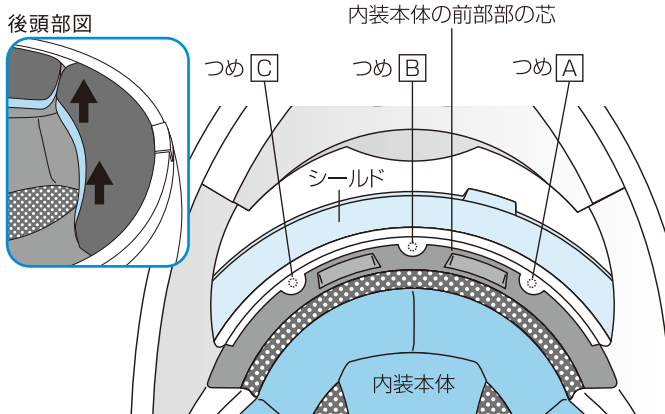
シェル(帽体)と耳パッドの間に指を差し込んで、ボタン3カ所を外します。取り付けは逆の手順で、ボタン3カ所をはめ込み取り付けます。



## 内装の脱着方法

### 取り外し方

- 1 右の後頭部図のように、内装本体後頭部の2カ所を指でつまんで持ち上げると、芯が抜けます。
- 2 次に、ヘルメット前頭部内装のつまみ[A]付近を引き上げるようにすると、つまみ[A]の裏側にあるへそから芯が外れます。
- 3 以下[B]⇒[C]の順につまみから芯を外します。これで内装本体が取り外せます。



### 取り付け方

- 1 まず、内装本体の後頭部をシェル(棒体)と衝撃吸収ライナーの隙間に差し込みます。
- 2 次に、内装本体の前部部の芯を[B]⇒[A]⇒[C]の順ではめ込みます。このとき、芯の丸い穴がつまみ[A]、[B]、[C]の裏側のへそに確実にハマっていることを確認しながら、芯全体をはめ込んでください。